



# PEMDR-T TOF飛時測距雷射光電系列

# TOF LASER SENSOR

## ●FEATURES:

- 耐酸鹼PBT強化塑膠外殼
- 檢測距離不受顏色影響
- 可穩定檢測透明物
- 具備去背景功能
- 防止環境光干擾
- 防止互相干擾功能
- 同時具備教導與微調功能

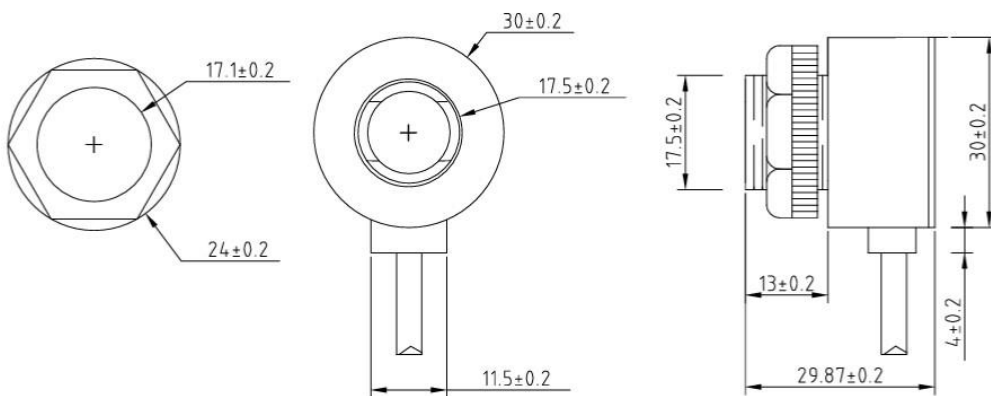


## ●SPECIFICATION:

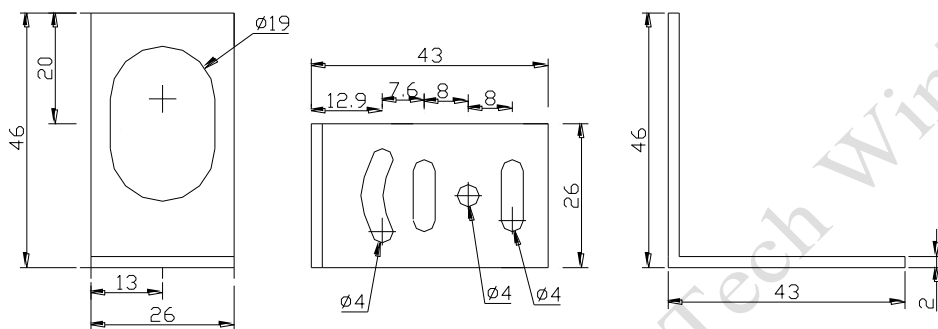
型號	NPN輸出	PNP輸出
	PEMDR-100TN	PEMDR-100TP
迴路保護	電源突波保護、電源極性保護、輸出短路保護	
應差	小於檢測距離10%	
消耗電流	30mA以下	
負載電流	200mA max.	
殘留電壓	負載電流 < 15mA : 0.3V以下。 負載電流 < 100mA : 0.8V以下。	
輸出模式	NO / NC可切換。(集極開路)	
重量	約 g(含線)	
<b>類比輸出</b>		
型號	電壓輸出	電流輸出
	PEMDR-100TV	PEMDR-100TA
迴路保護	電源突波保護、電源極性保護、輸出極性保護	電源突波保護、電源極性保護
消耗電流	30mA以下	45mA以下
最小變動距離	1mm	1mm
輸出範圍	0~10V	0~20mA
輸出模式	電壓遞增 / 遞減 可切換	電流遞增 / 遞減 可切換
電源電壓	DC12~24V ± 10% 漣波 (p-p) 10%以下	
應答時間	100ms	
檢測距離	2~100 cm (標準檢測物面積20*20 cm)	
光源	940nm VCSEL Class 1 Eye Safe	
指示燈	輸出指示燈(紅色)，電源指示燈(綠色)	
保護構造	IEC規格 IP67 / JEM規格 IP67g(耐浸型、耐油型)	
連接方式	出線型(標準導線長度2m)	
環境溫度範圍	動作時：- 25~+55°C 保存時：- 40+70°C (不可結冰、結霧)	
環境濕度範圍	動作時：35~85%RH 保存時：35~95%RH(不可結露)	
材質	外殼	聚對苯二甲酸丁二酯樹脂(PBT樹脂)
	外殼投光/受光部	聚碳酸酯(PC樹脂)



## 產品尺寸

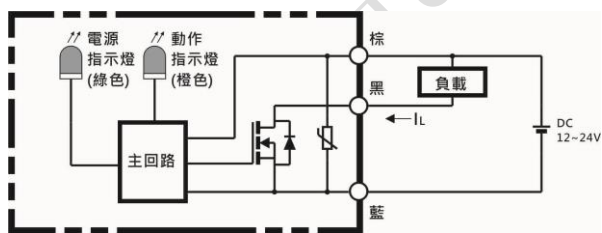


## 固定座尺寸

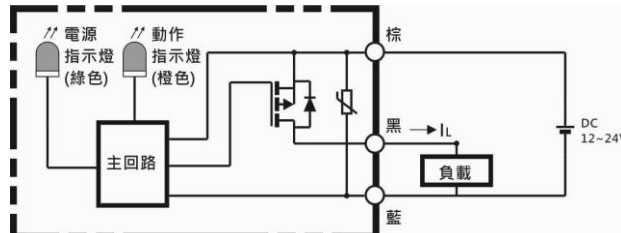


## 接線方式

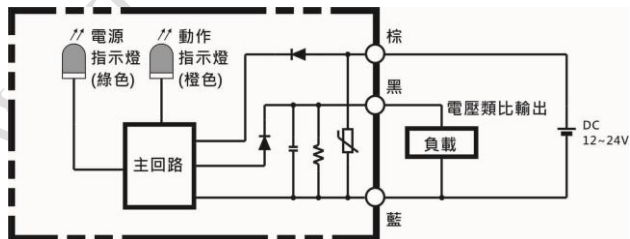
NPN輸出



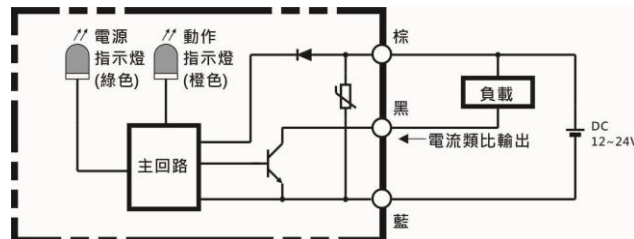
PNP輸出



電壓類比輸出



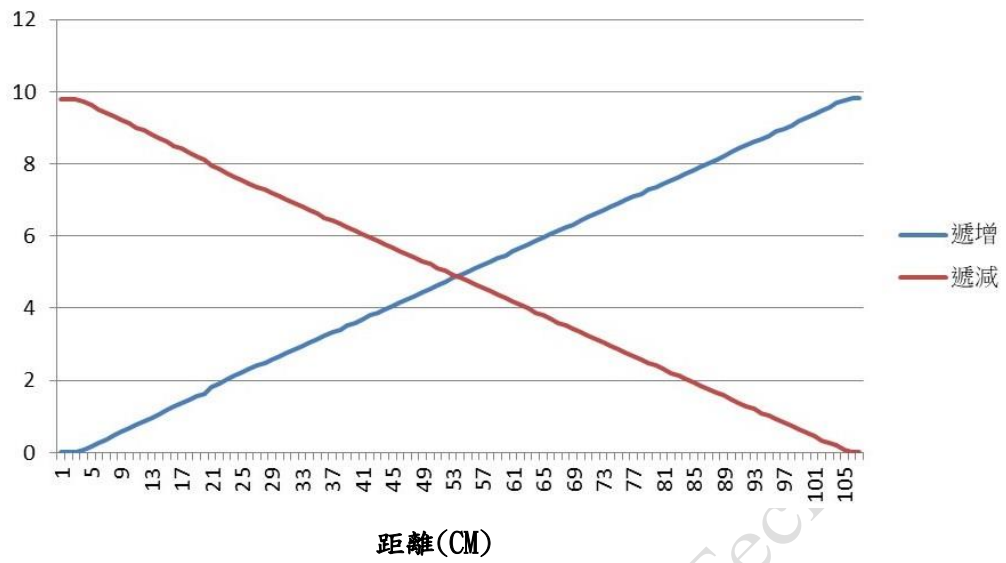
電流類比輸出



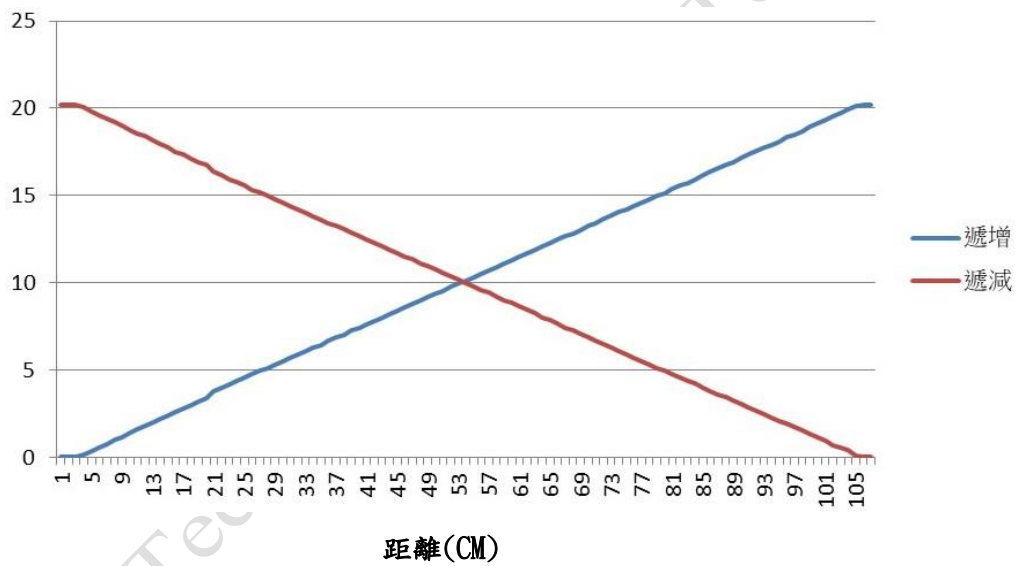


## 類比輸出特性圖

電壓  
(V)



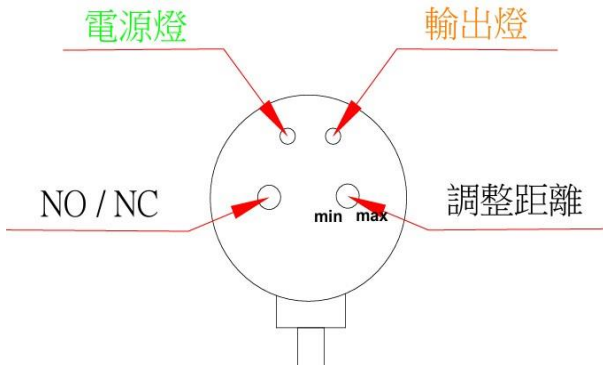
電流  
(mA)



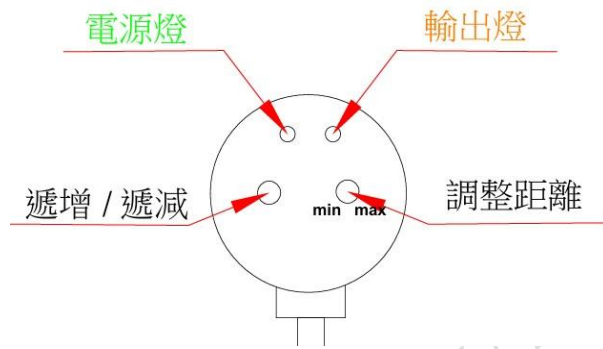
WinTech WinTech

## 操作面板說明

### 電晶體輸出

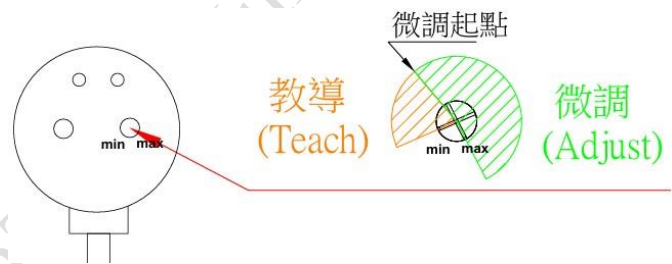


### 類比輸出

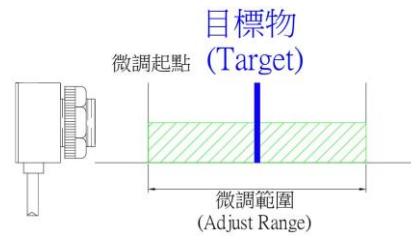


## 設定模式

1. 將 VR 轉入教導範圍：  
指示燈閃爍並進入教導模式。
2. 將 VR 轉入微調範圍：  
停止閃爍並記憶目標距離。



微調範圍：以教導距離為中心點約  $\pm 6\%$ 。



### 快速教導

